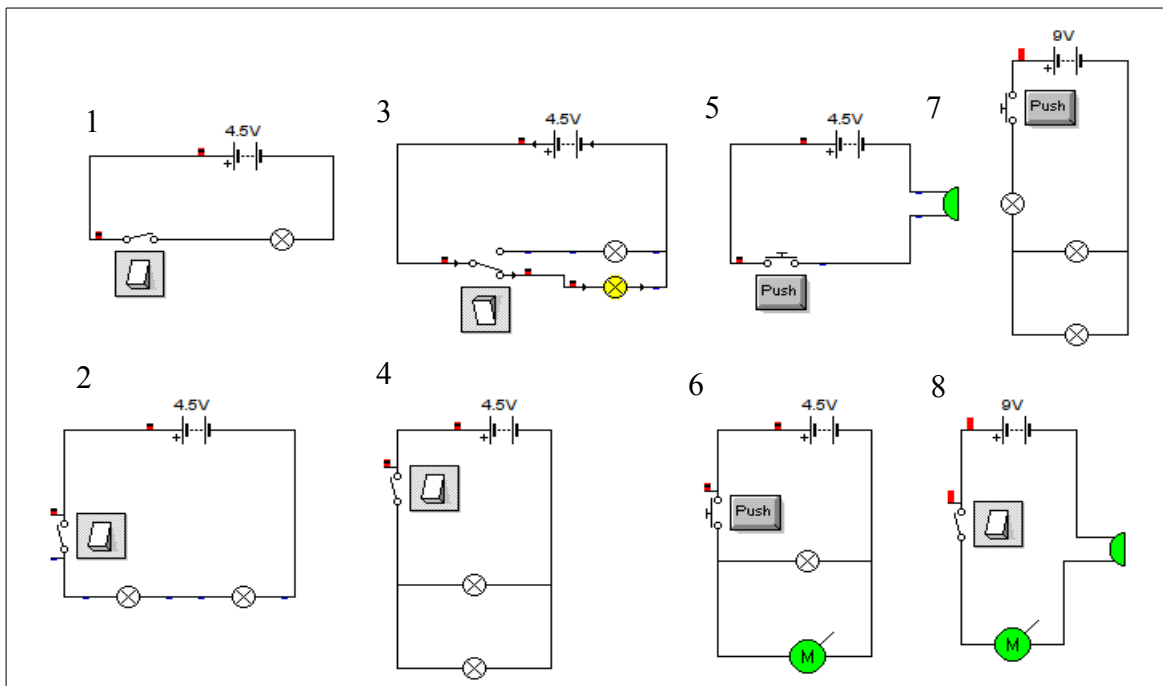


CIRCUITOS ELÉCTRICOS		
U. D. 3 Electricidad	2ª Evaluación	3º ESO
Nombre:		Grupo:



Completa la siguiente información en cada uno de los siguientes circuitos:

1. Esquema e imagen del circuito:

2. Elementos del circuito:

Elementos del circuito	Tipo de elemento	Símbolo

3. Explica el funcionamiento del circuito e indica si los receptores están en serie/paralelo o mixto

4. Indica posibles aplicaciones y al menos una modificación del circuito

5. Toma las siguientes medidas en al menos uno de los circuitos, indicando a que circuito corresponde:

Voltajes	Intensidades	Calcula la Resistencia:	Circuitos
$V_{\text{generador}} =$	$I_{\text{total}} =$		
$V_{\text{receptor 1}} =$	$I_{\text{receptor 1}} =$	$R_1 =$	1, 5
$V_{\text{receptor 2}} =$	$I_{\text{receptor 2}} =$	$R_1 =$ $R_2 =$	2, 3, 4, 6, 8
$V_{\text{receptor 3}} =$	$I_{\text{receptor 3}} =$	$R_1 =$ $R_2 =$ $R_3 =$	7