

XUÑO 2010

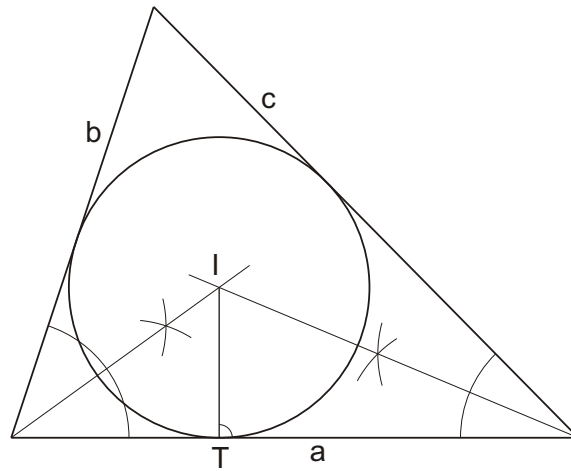
D E B U X O T É C N I C O I I

El alumno deberá **elegir una** de las dos opciones planteadas, A o B
 O alumno deberá **elixir unha** das dúas opcións presentadas, A ou B

OPCIÓN **A**

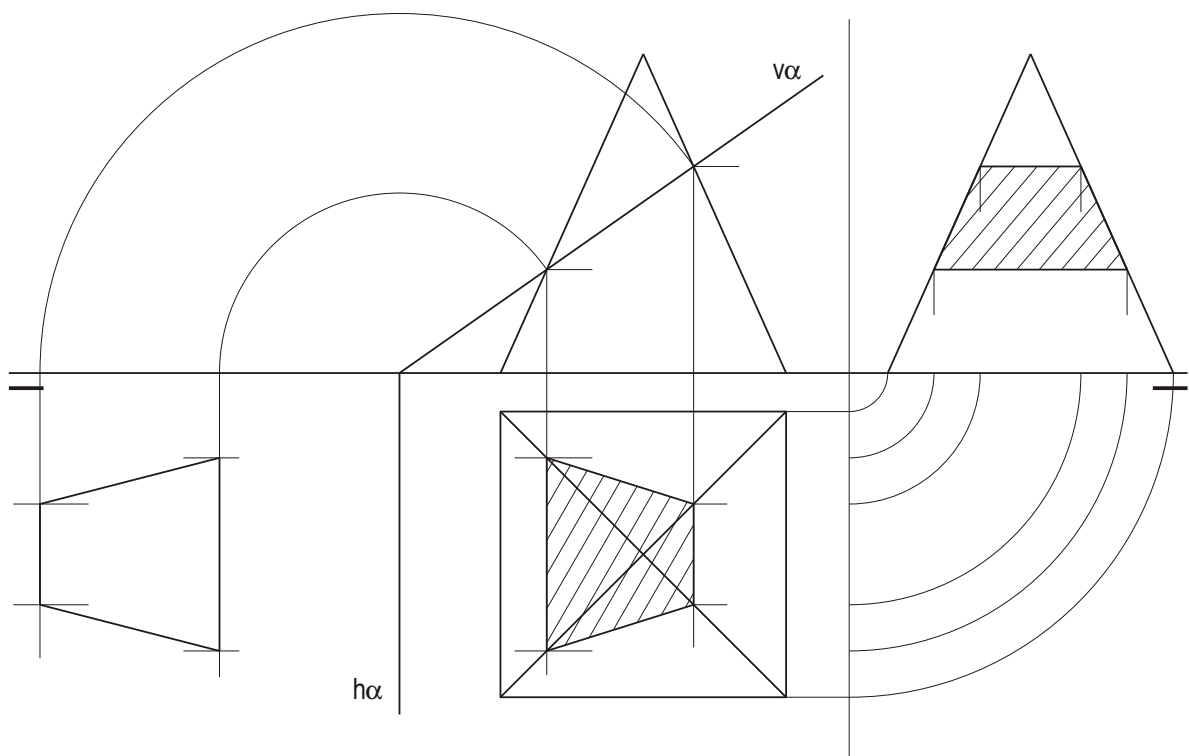
- 1A** Dibuja el incentro y la circunferencia inscrita de un triángulo de lados $a=75$ mm, $b=60$ mm y $c=80$ mm.
 Debuxa o incentro e a circunferencia inscrita dun triángulo de lados $a=75$ mm, $b=60$ mm e $c=80$ mm.

CUALIFICACIÓN MÁXIMA : 3 puntos



- 2A** Dibuja la verdadera magnitud de la sección producida por el plano α en planta, alzado y perfil.
 Debuxa a verdadeira magnitude da sección producida polo plano α en planta, alzado e perfil.

CUALIFICACIÓN MÁXIMA : 3 puntos

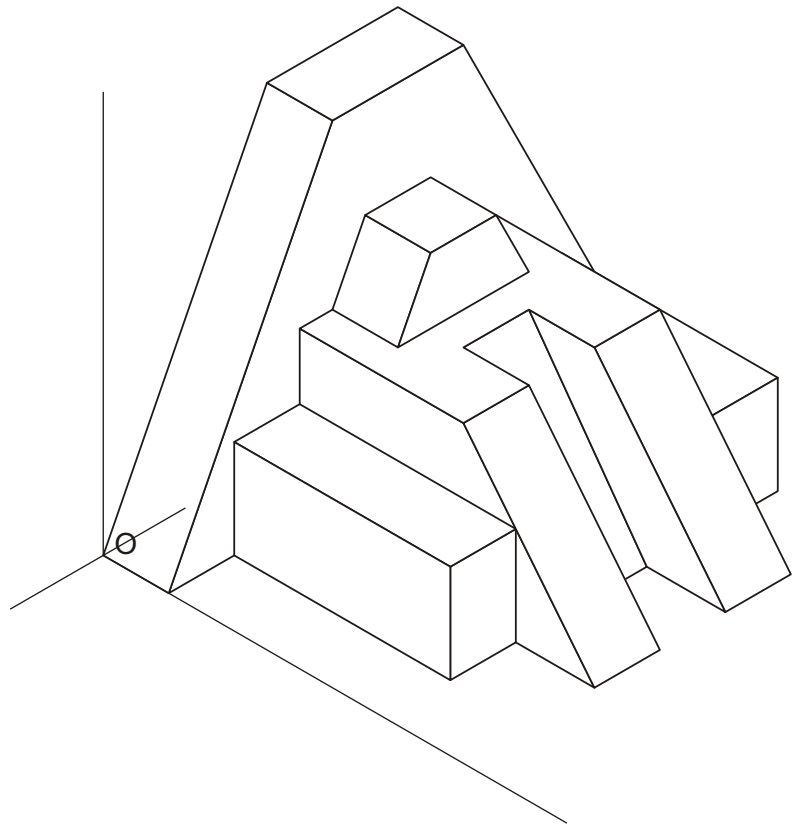
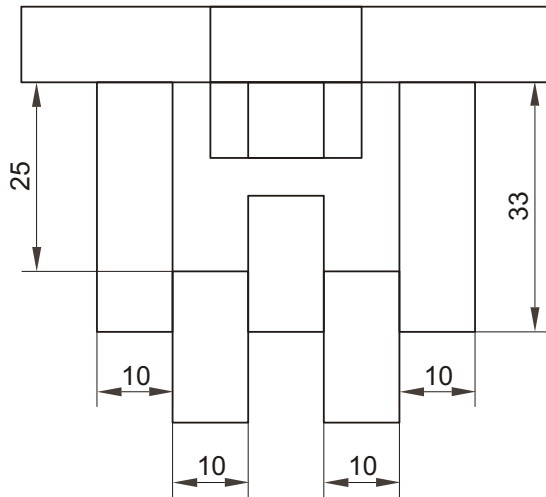
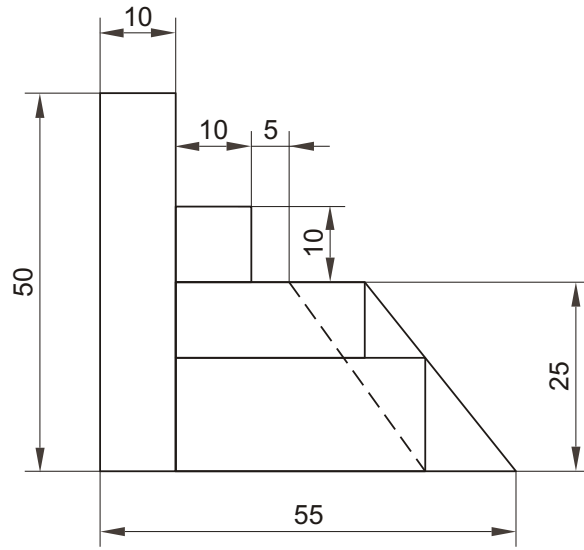
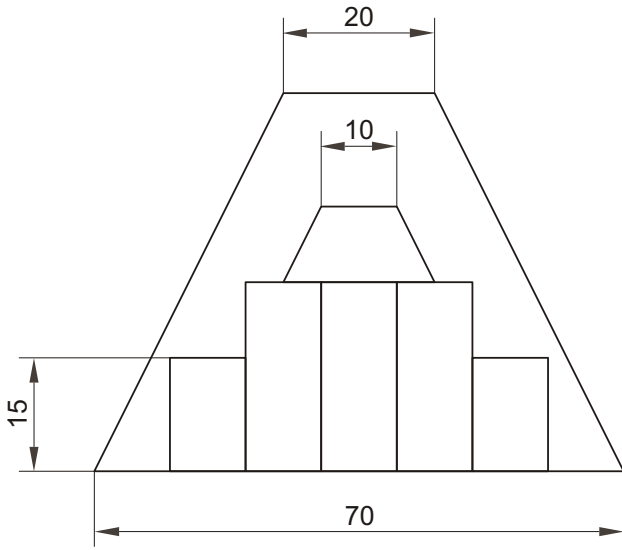


3A

Dadas las proyecciones diédricas de la figura, ACÓTALAS y dibuja una ISOMETRÍA sin coeficientes de reducción. Escala E 1/1.

Dadas as proxeccións diédricas da figura, ACÓUTAAS e debuxa unha ISOMETRÍA sen coeficientes de redución. Escala E 1/1.

CUALIFICACIÓN MÁXIMA : 4 puntos: 3 puntos ISOMETRÍA e 1 punto ACOUTACIÓN



XUÑO 2010

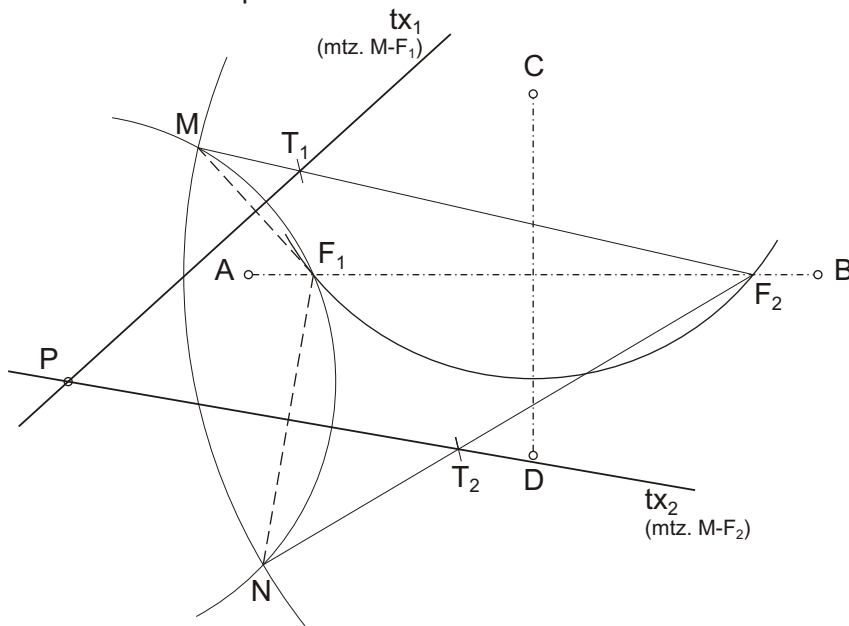
D E B U X O T É C N I C O I I

El alumno deberá **elegir una** de las dos opciones planteadas, A o B
 O alumno deberá **elixir unha** das dúas opcións presentadas, A ou B

OPCIÓN **B**

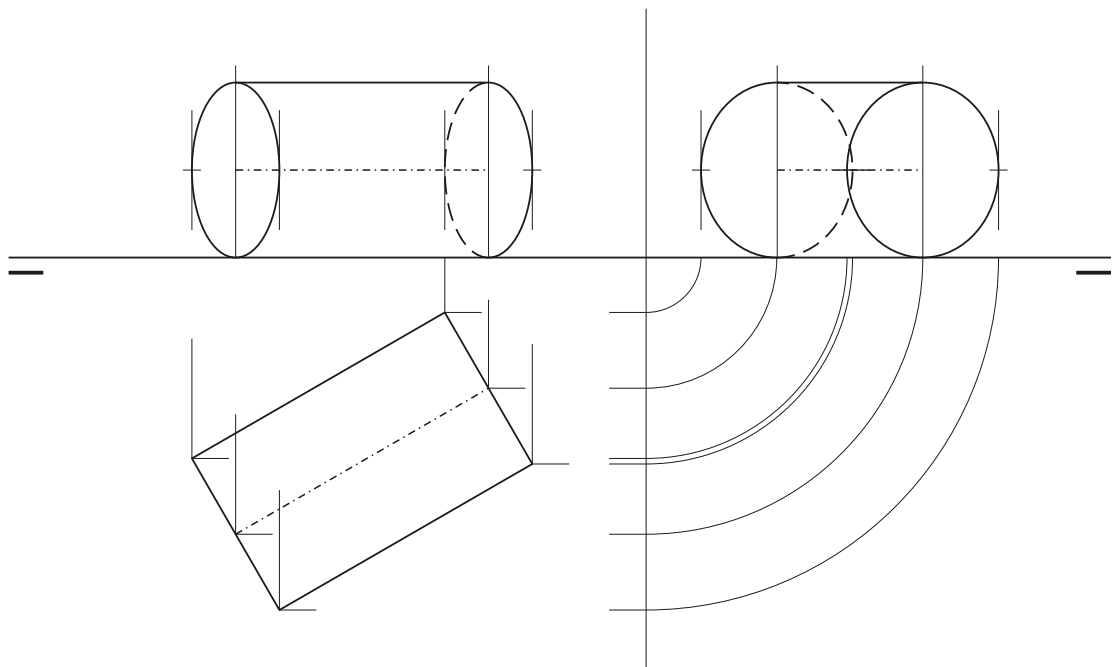
- 1B** Dibuja las tangentes a la elipse de ejes AB y CD que pasen por el punto exterior P.
 Debuxa as tanxentes á elipse de eixos AB e CD que pasen polo punto exterior P.

CUALIFICACIÓN MÁXIMA : 3 puntos



- 2B** Dibuja el alzado frontal y el perfil del cilindro de revolución dado en planta, indicando partes vistas y ocultas.
 Debuxa o alzado frontal e o perfil do cilindro de revolución dado en planta, indicando partes vistas e ocultas.

CUALIFICACIÓN MÁXIMA : 3 puntos



3B

Dadas las proyecciones diédricas de la figura, ACÓTALAS y dibuja a escala E 1/1 la PERSPECTIVA LINEAL central de plano de cuadro vertical, considerando el punto de vista V, la línea de tierra LT y la línea de horizonte LH.

Dadas as projeccions diédricas da figura, ACÓUTAAS e debuxa, a escala E 1/1, a PERSPECTIVA LINEAL central de plano de cuadro vertical, considerando o punto de vista V, a liña de terra LT e a liña de horizonte LH.

CUALIFICACIÓN MÁXIMA : 4 puntos: 3 puntos PROYECCIONS e 1 punto ACOUTACIÓN

