

DEBUXO TÉCNICO II

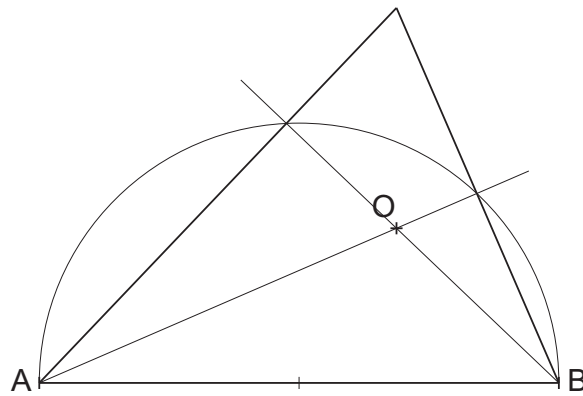
El alumno deberá **elegir una** de las dos opciones planteadas: A o B
 O alumno deberá **elixir unha** das dúas opcións presentadas: A ou B

OPCIÓN **A**

1A Dibuja un triángulo ABC dado el lado AB y el ortocentro O.

Debuxa un triángulo ABC dado o lado AB e o ortocentro O.

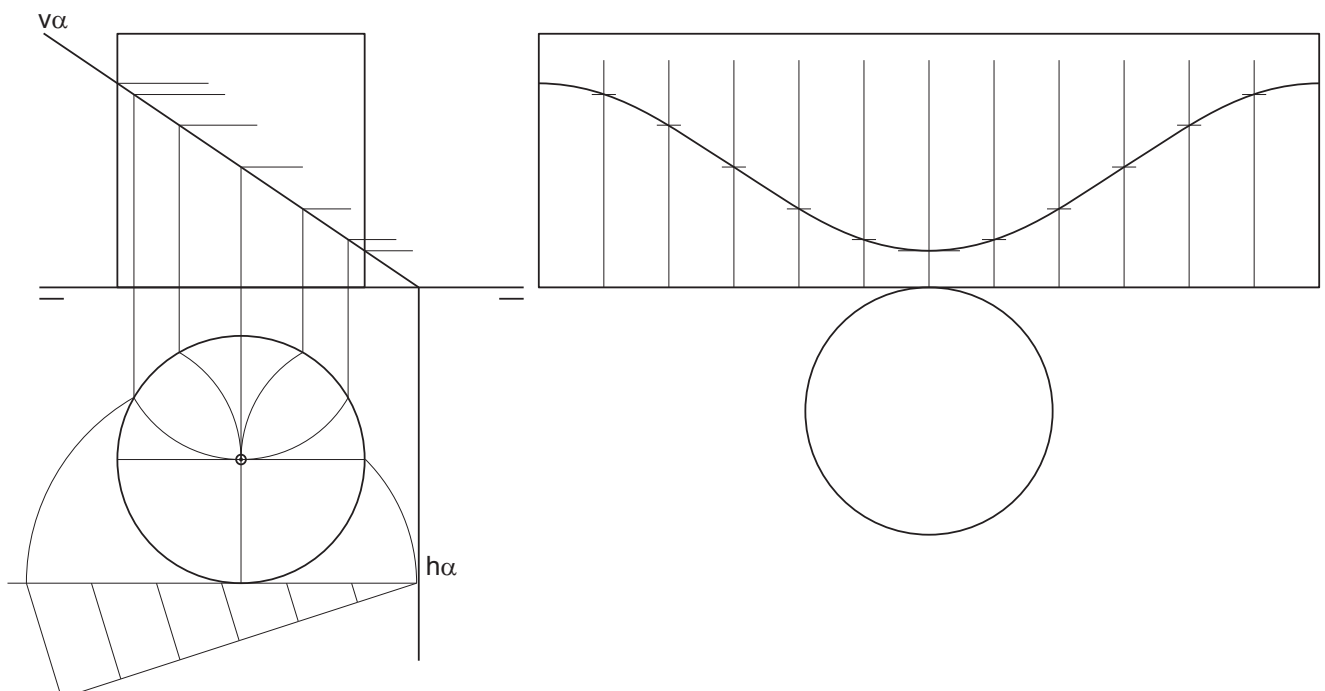
CUALIFICACIÓN MÁXIMA : 3 puntos



2A Dibuja la sección que produce el plano α en el desarrollo del cilindro dado.

debuxa a sección que produce o plano α no desenvolvemento do cilindro dado.

CUALIFICACIÓN MÁXIMA : 3 puntos

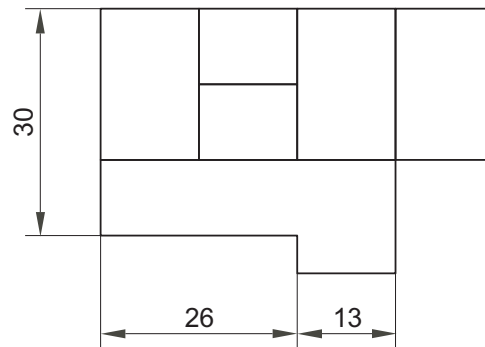
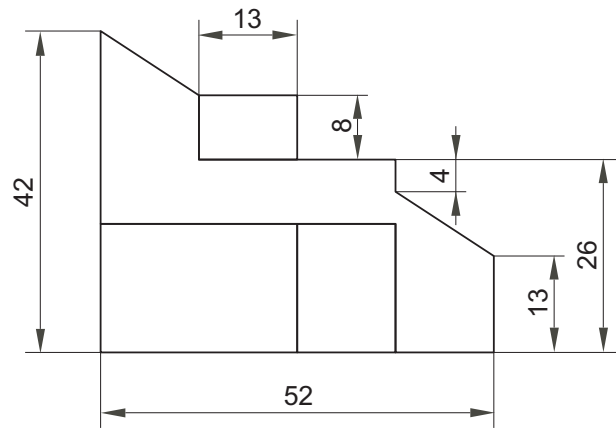
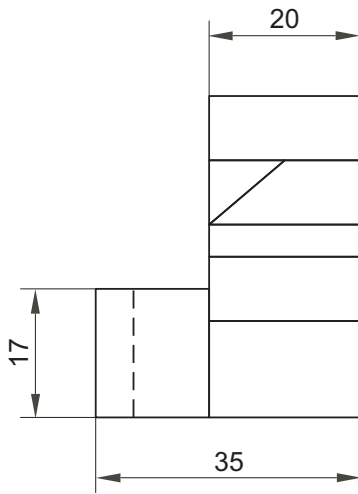
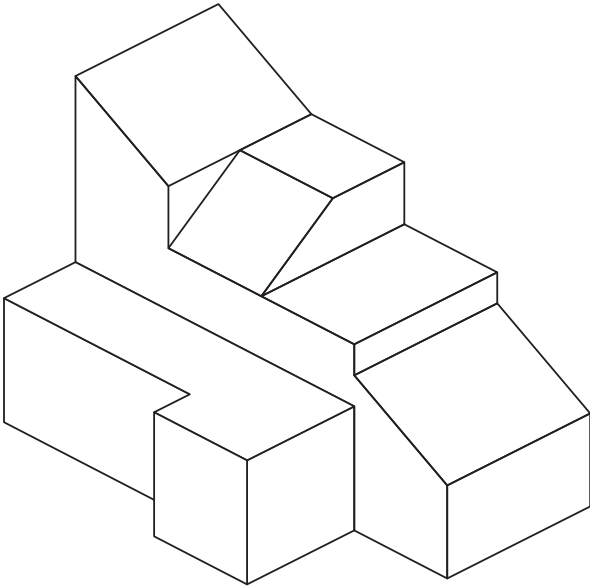


3A

Dibuja la 1ª, 2ª y 3ª proyecciones diédricas de la figura. Escala E 1/1. Acótaalas según la norma UNE.

Debuxa a 1ª, 2ª e 3ª projeccions diédricas da figura. Escala E 1/1. Acóutaas segundo la norma UNE.

CUALIFICACIÓN MÁXIMA : 4 puntos, 3 puntos PROYECCIONES e 1 punto ACOUTACIÓN



DEBUXO TÉCNICO II

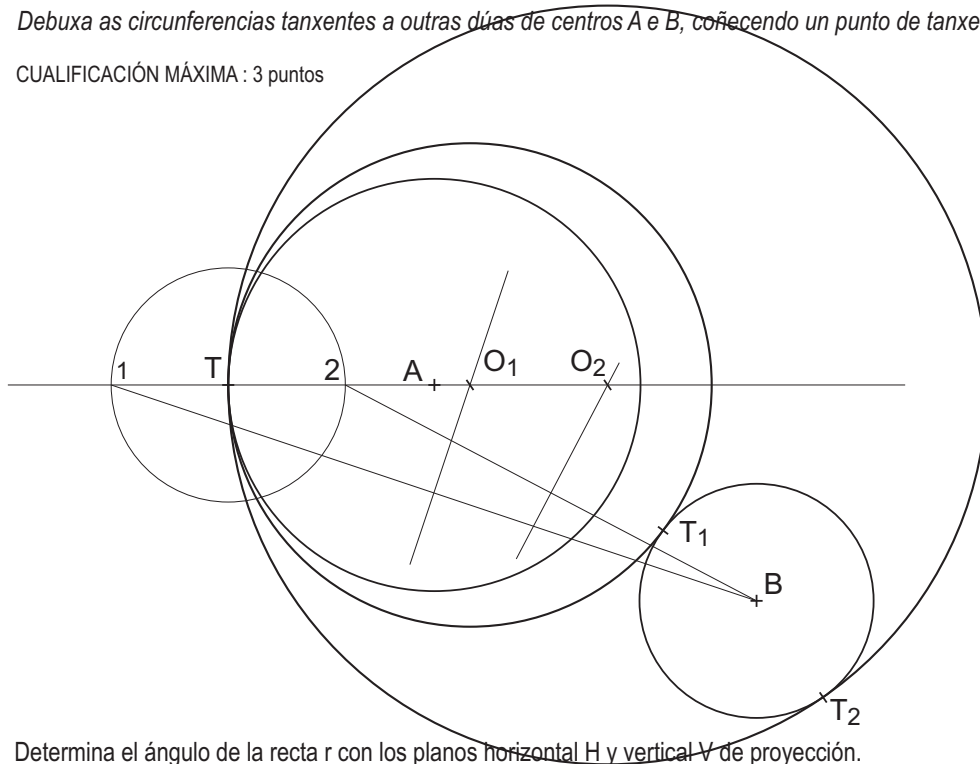
El alumno deberá **elegir una** de las dos opciones planteadas: A o B
*O alumno deberá **elixir unha** das dúas opcións presentadas: A ou B*

OPCIÓN B

1B Dibuja las circunferencias tangentes a otras dos de centros A y B, conociendo un punto de tangencia T.

Debuxa as circunferencias tanxentes a outras dúas de centros A e B, coñecendo un punto de tanxencia T.

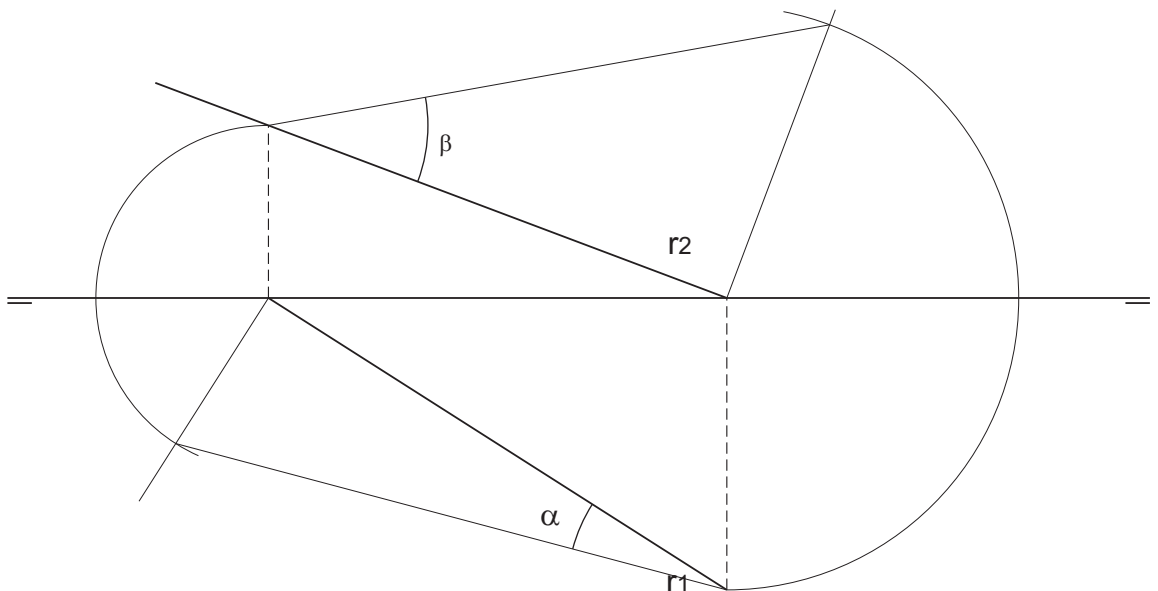
CUALIFICACIÓN MÁXIMA : 3 puntos



2B Determina el ángulo de la recta r con los planos horizontal H y vertical V de proyección.

Determina o ángulo da recta r cos planos horizontal H e vertical V de proxección.

CUALIFICACIÓN MÁXIMA : 3 puntos

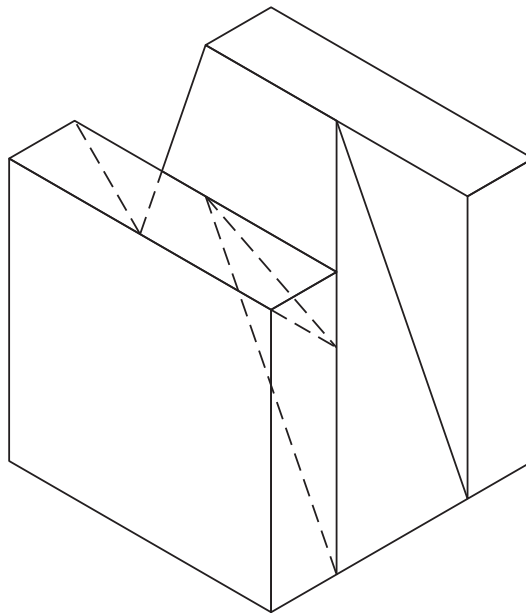
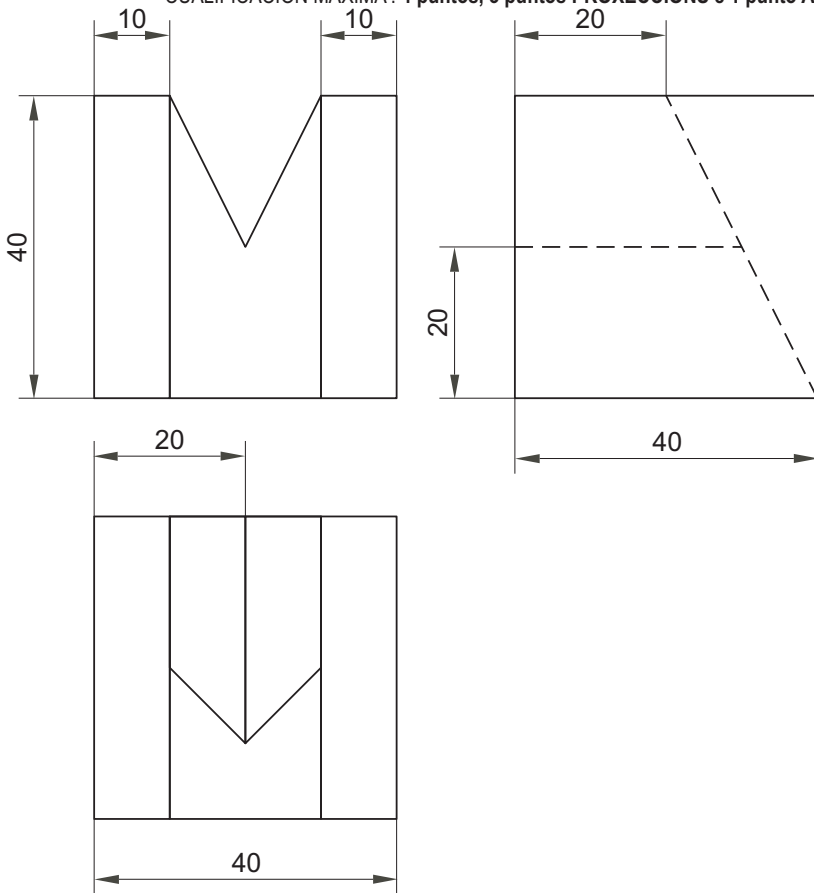


3B

Dadas las proyecciones diédricas de la figura, dibuja una isometría sin coeficientes de reducción a escala E 1/1. Acota las proyecciones diédricas según la norma UNE.

Dadas as proxeccións diédricas da figura, debuxa unha isometría sen coeficientes de redución a escala E 1/1. Acota as proxeccións diédricas segundo a norma UNE.

CUALIFICACIÓN MÁXIMA: 4 puntos, 3 puntos PROYECCIONES e 1 punto ACOUTACIÓN



Outros métodos para o exercício 1B:

