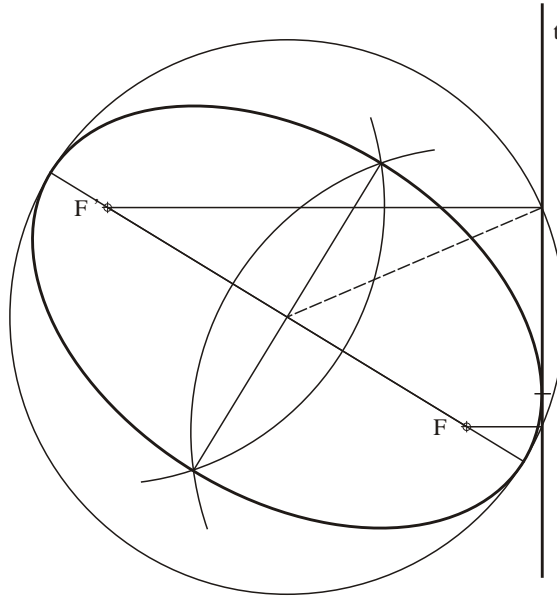


1A

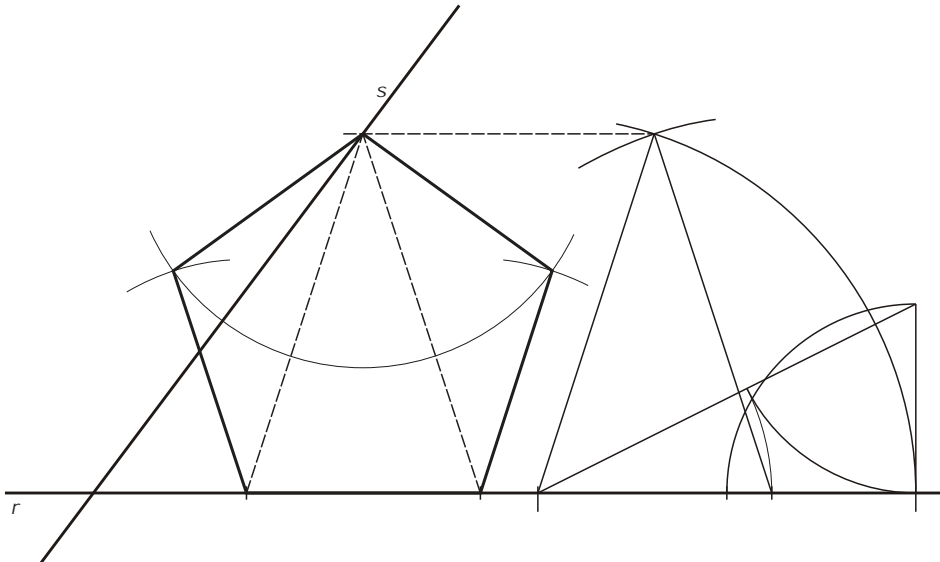
Dibuja la elipse definida por sus focos y una recta t tangente a la misma.
 Debuxa a elipse definida polos seus focos e unha recta tanxente á mesma.



PEGAR CABECERA

1B

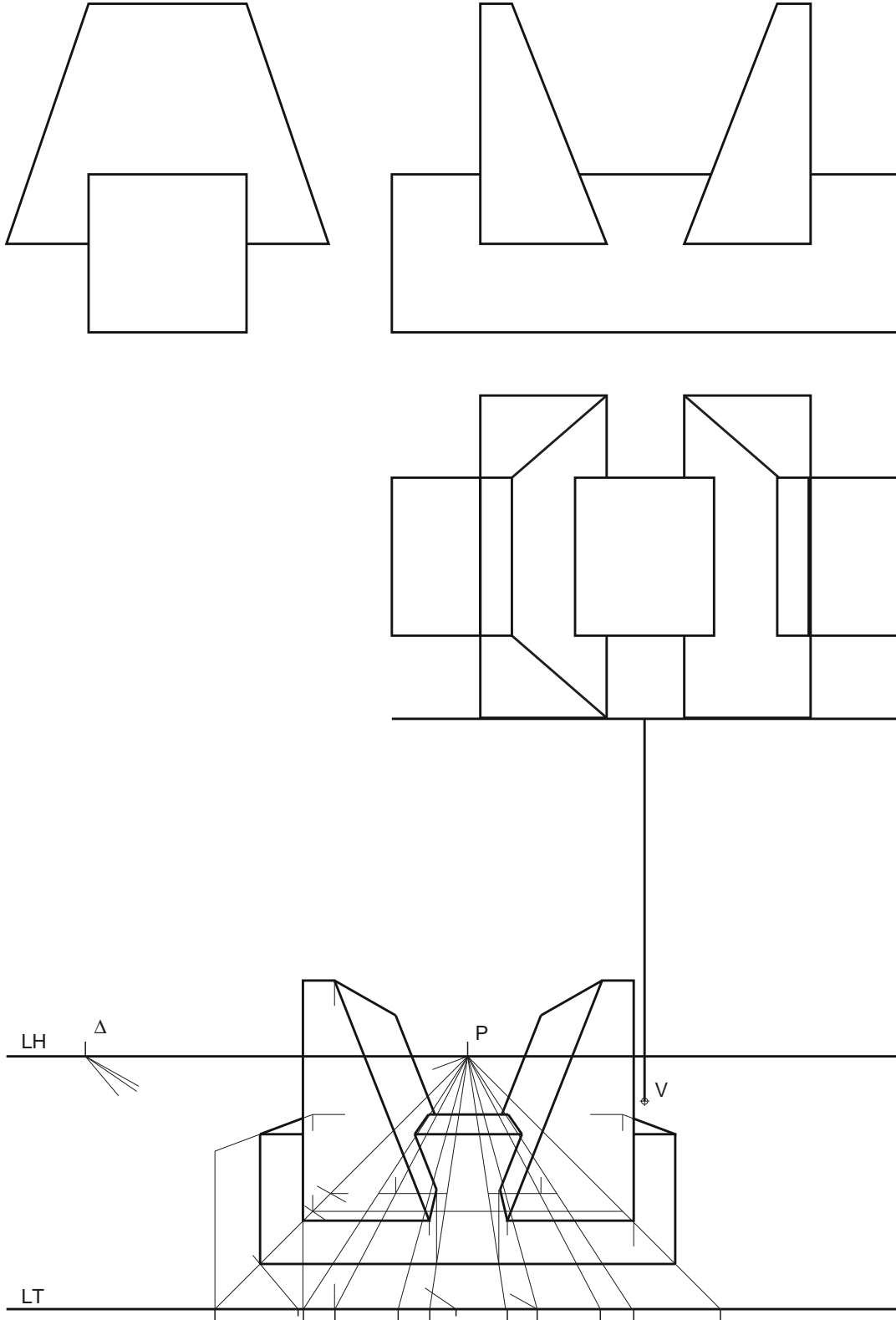
Dibuja un pentágono regular de 50 mm. de diagonal, con un lado en la recta r y el vértice opuesto en la recta s .
 Debuxa unha circunferencia de 50 mm. de diagonal, cun lado na recta r e o vértice oposto na recta s .



2A

Dadas las proyecciones diédricas de la figura, dibuja la perspectiva lineal central, a escala 1/1 para el punto de vista V y el plano del cuadro vertical p , la línea de tierra LT y la línea de horizonte LH.

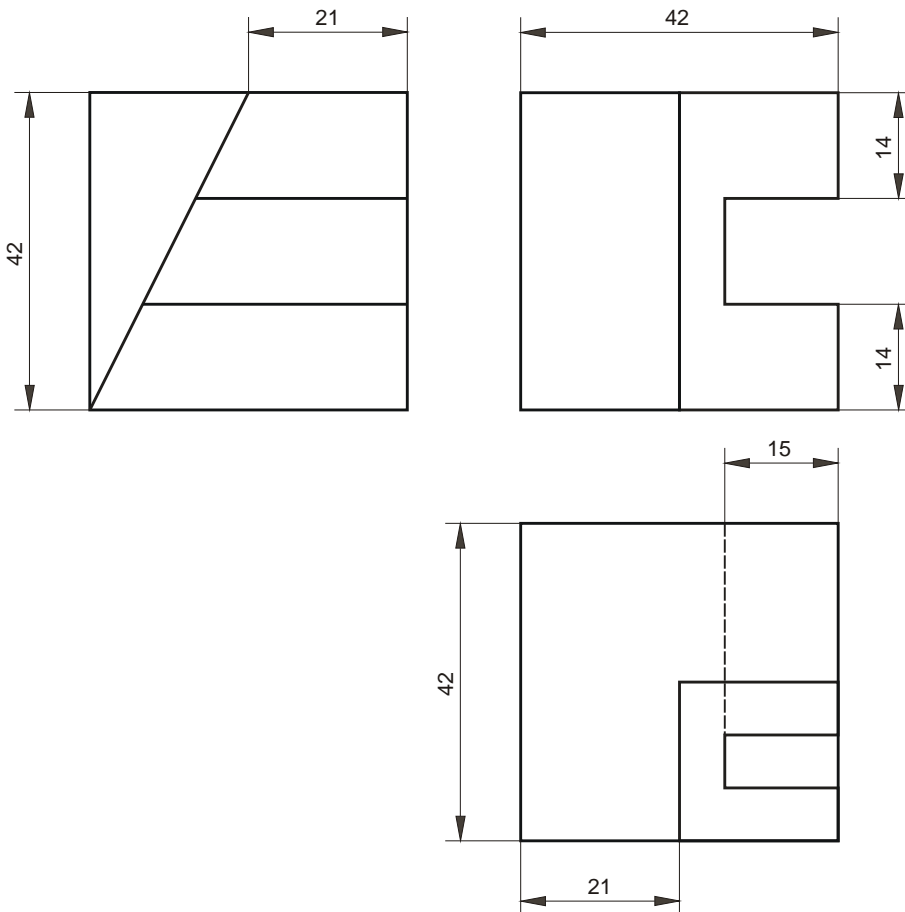
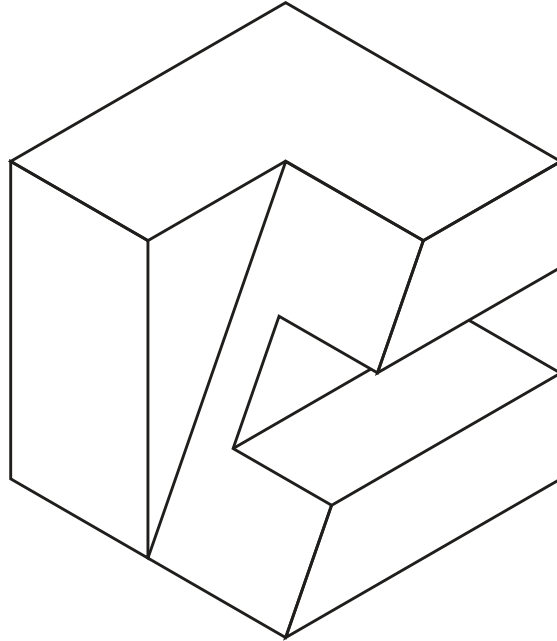
Dadas las proyecciones diédricas de la figura, dibuja la perspectiva lineal central, a escala 1/1 para el punto de vista V y el plano del cuadro vertical , la línea de tierra LT y la línea de horizonte LH.



2B

Dada la isometría, sin coeficientes de reducción, de la figura, dibuja la 1ª, 2ª y 3ª proyecciones diédricas a escala 1/1 y acótalas según la norma UNE.

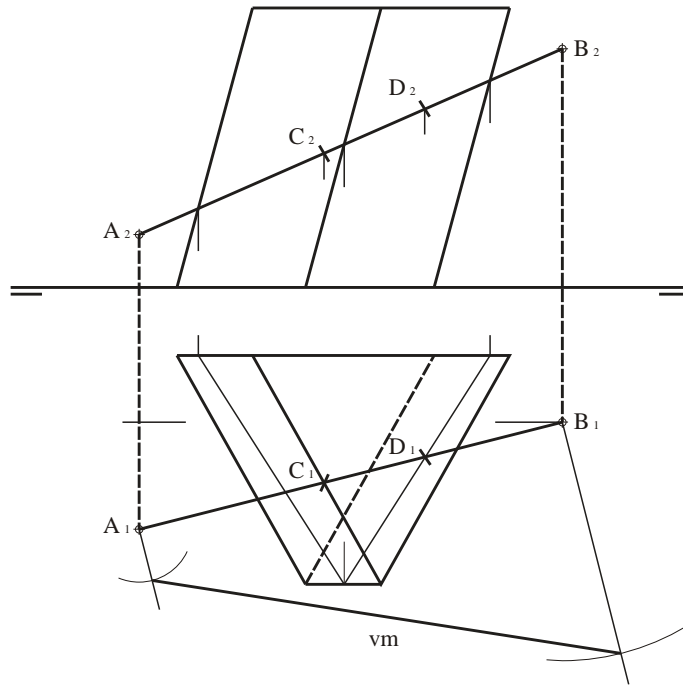
Dada a isometría, sin coeficientes de reducción, da figura, debuxa a 1ª, 2ª e 3ª proxeccions diédricas a escala 1/1, e acoutaas segundo a norma UNE.



3A

Dado el prisma de la figura, determina su intersección con el segmento AB y calcula la verdadera magnitud del segmento AB.

Dado o prisma da figura, determina a súa intersección co segmento AB e calcula a verdadeira magnitude do segmento AB



3B

- 1.- Dibuja por el punto P una recta paralela a la r dada.
 - 2.- Dibuja las trazas del plano que contiene al punto P siendo perpendicular a la recta r.
- 1.- Debuxa polo punto P unha recta paralela á r dada.
 - 2.- Debuxa as trazas do plano que contén ó punto P sendo perpendicular á recta r.

